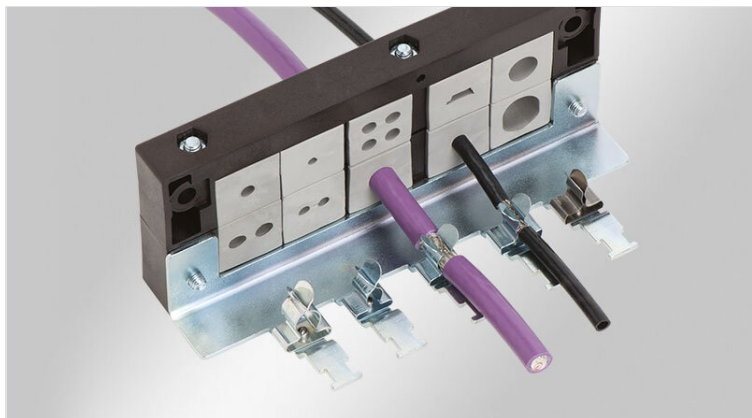


KEL-EMC Stínicí lišty

pro uzemnění a upevnění kabelů v tahu



Tyto stínicí lišty v kombinaci se sponami PFS|SKL zajistí spolehlivé uzemnění stíněných kabelů přímo u průchodkových rámečků.

Stínicí lišty KEL-EMC-PF se instalují na vnitřní stěnu zařízení. K montáži se použijí šrouby, kterými je z vnější strany zařízení upevněna kabelová průchodka. Z toho důvodu jsou stínicí lišty vybaveny závitem M5.

Na lištu se upevňují stínicí spony PFS|SKL v počtu a velikosti dle zaváděných kabelů.



RoHS
compliant



Made in
Germany



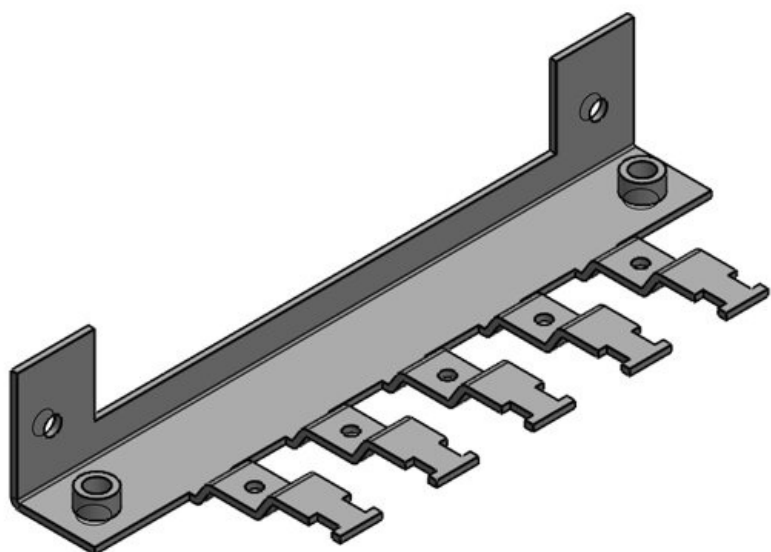
Specifikace

Materiál	Pozinkovaná ocel Nerezová ocel
Vlastnosti	odolnost proti vibracím
Typ montáže	Upevnění pomocí šroubů

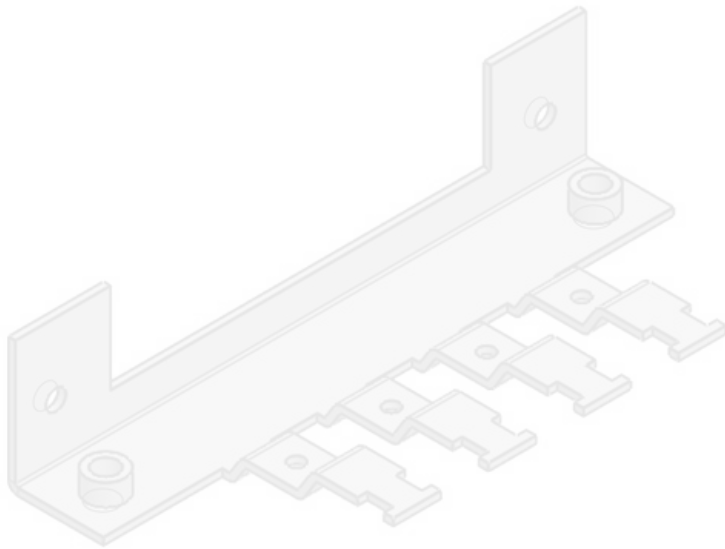
Výhody

- Spolehlivé propojení stínění se stěnou zařízení, nejlépe ošetřenou vodivým lakem
- Vysoké krytí díky utěsnění kabelového pláště
- Zákaznické provedení bez stínících spon SKL
- Připojení M6 k uzemňovacímu pásku / vodiči PE
- Jednoduché, rychlé a spolehlivé uzemnění
- Prostorově nenáročné, kompaktní provedení
- Odpadá potřeba EMC průchodek

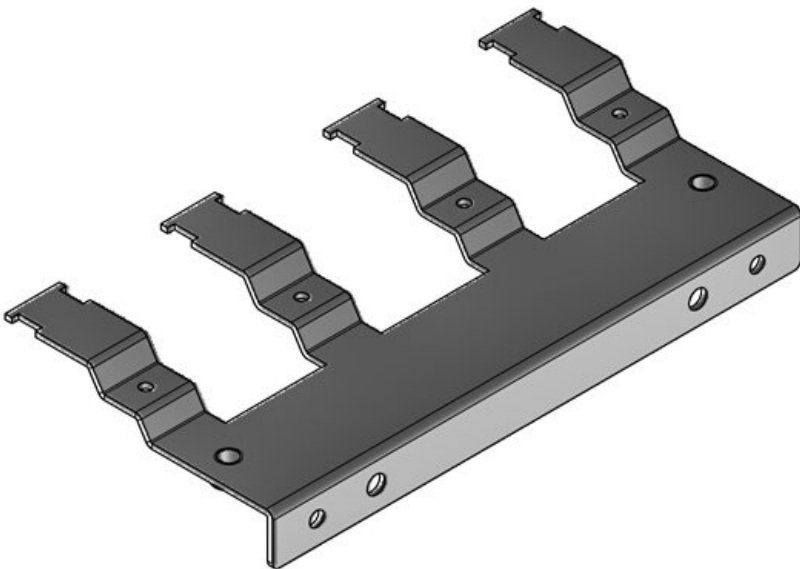
Typy a velikosti výrobků



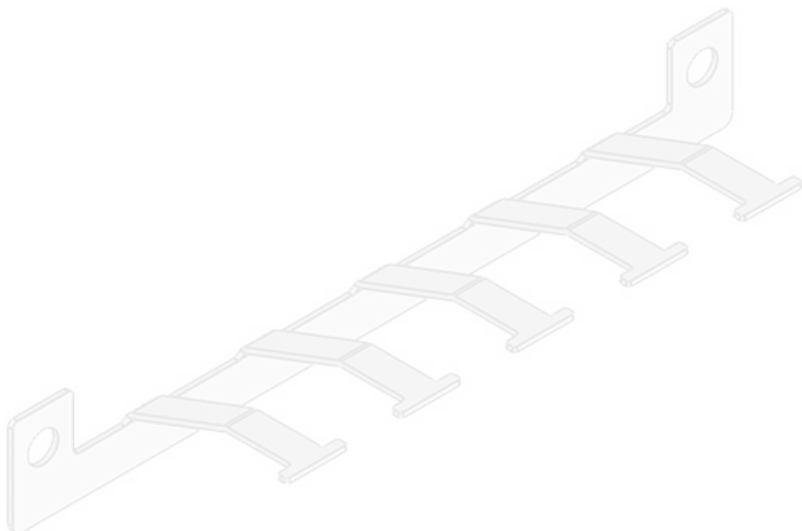
Obj.č.	36527	Šířka	56 mm
EAN	4251269303	Výška	28 mm
	074	Instalační	28 mm
Bal.	1	výška	
Pro počet stínících spon	5	Světlý rozměr dna	M5 / M6
Pro počet kabelů	5	Počet otvorů	2
Délka L1	147 mm	Počet zubů	5
Délka L2	130 mm	Vhodné pro:	KEL-ER 24, KEL-ER-E5, KEL 24, KEL-E5, KEL-U 24, KEL-FG-E5, KEL-QUICK 24, KEL-QUICK-E5, KEL-BES 24, KEL-BES-S 24, KEL-DPZ 24, KEL-DPZ-E, KEL-DPU 24



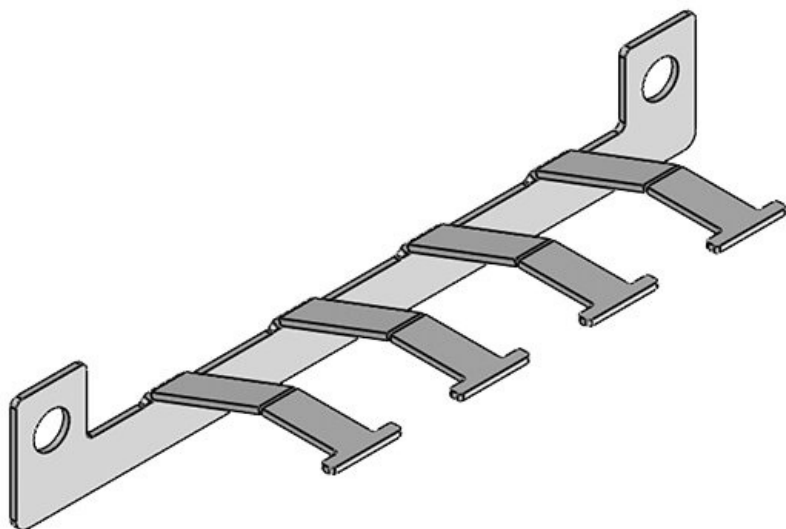
Obj.č.	36525	Šířka	56 mm
EAN	4251269303	Výška	28 mm
	050	Instalační	28 mm
Bal.	1	výška	
Pro počet	4	Světlý rozměr	M6 / M5
stínících spon		dna	
Pro počet	4	Počet otvorů	2
kabelů		Počet zubů	4
Délka L1	120 mm	Vhodné pro:	KEL-ER 16,
Délka L2	103 mm		KEL-ER-E4,
			KEL 16, KEL-
			E4, KEL-U
			16, KEL-
			QUICK 16,
			KEL-QUICK-
			E4, KEL-BES-
			16, KEL-BES-
			S 16, KEL-
			DPZ 16



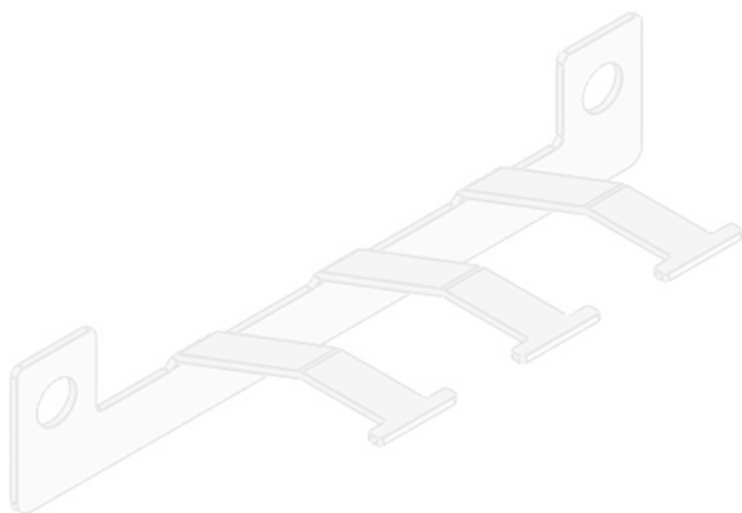
Obj.č.	36528	Šířka	79 mm
EAN	4251269331	Výška	27 mm
	343	Instalační	27 mm
Bal.	1	výška	
Pro počet	4	Světlý rozměr	M4 / M6
stínících spon		dna	
Pro počet	4	Počet otvorů	2
kabelů		Počet zubů	4
Délka L1	156 mm	Vhodné pro:	KEL 183-E,
Délka L2	140 mm		KEL 183



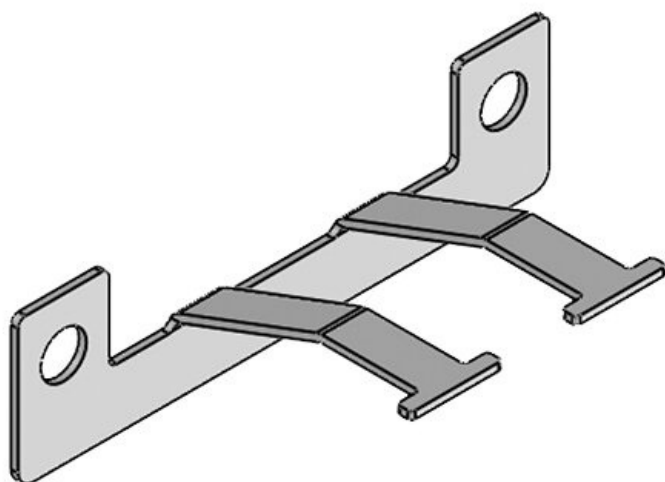
Obj.č.	36526	Výška	19,5 mm
EAN	4251269303067	Instalační výška	19,5 mm
Bal.	5	Počet otvorů	2
Pro počet kabelů	5	Průměr otvorů pro šrouby	6 mm
Délka L1	142 mm	Počet zubů	5
Délka L2	130 mm	Vhodné pro:	KEL-ER 24, KEL-ER-E5, KEL 24, KEL-E5, KEL-U 24, KEL-FG-E5, KEL-QUICK 24, KEL-QUICK-E5, KEL-BES 24, KEL-BES-S 24, KEL-DPZ 24, KEL-DPZ-E, KEL-DPU 24
Šířka	35 mm		



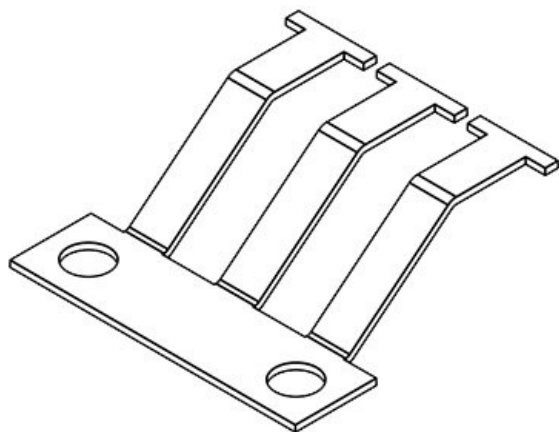
Obj.č.	36524	Výška	19,5 mm
EAN	4251269303043	Instalační výška	19,5 mm
Bal.	5	Počet otvorů	2
Pro počet kabelů	4	Průměr otvorů pro šrouby	6 mm
Délka L1	115 mm	Počet zubů	4
Délka L2	103 mm	Vhodné pro:	KEL-ER 16, KEL-ER-E4, KEL 16, KEL-E4, KEL-U 16, KEL-QUICK 16, KEL-QUICK-E4, KEL-BES 16, KEL-BES-S 16, KEL-DPZ 16
Šířka	35 mm		



Obj.č.	36522	Výška	19,5 mm
EAN	4251269303	Instalační výška	19,5 mm
Bal.	5	Počet otvorů	2
Pro počet kabelů	3	Průměr otvorů pro šrouby	6 mm
Délka L1	95 mm	Počet zubů	3
Délka L2	83 mm	Vhodné pro:	KEL-ER 10, KEL-ER-E3, KEL 10, KEL-E3, KEL-U 10, KEL-FG-E3, KEL-QUICK 10, KEL-QUICK-E3, KEL-BES 10, KEL-BES-S 10
Šířka	35 mm		



Obj.č.	36520	Výška	19,5 mm
EAN	4251269303	Instalační výška	19,5 mm
Bal.	5	Počet otvorů	2
Pro počet kabelů	2	Průměr otvorů pro šrouby	6 mm
Délka L1	70 mm	Počet zubů	2
Délka L2	58 mm	Vhodné pro:	KEL-ER-B, KEL-ER-E2, KEL-B, KEL-E2, KEL-U-B, KEL-FG-E2, KEL-QUICK-B, KEL-QUICK-E2, KEL-DPZ-B
Šířka	35 mm		



Obj.č.	39110	Výška	19,5 mm
EAN	4251269305	Instalační výška	19,5 mm
		výška	
Bal.	5	Počet otvorů	2
Pro počet kabelů	3	Průměr otvorů pro šrouby	6 mm
Délka L1	44 mm	Počet zubů	3
Délka L2	32 mm	Vhodné pro:	KEL-ER
Šířka	35 mm		24/16/10/-B,
			KEL
			24/16/10/-B,
			KEL-U
			24/16/10/-B,
			KEL-QUICK
			24/16/10/-B,
			KEL-BES
			24/16/10,
			KEL-BES-S
			24/16/10,
			KEL-DPZ
			24/16, KEL-
			DPU 24